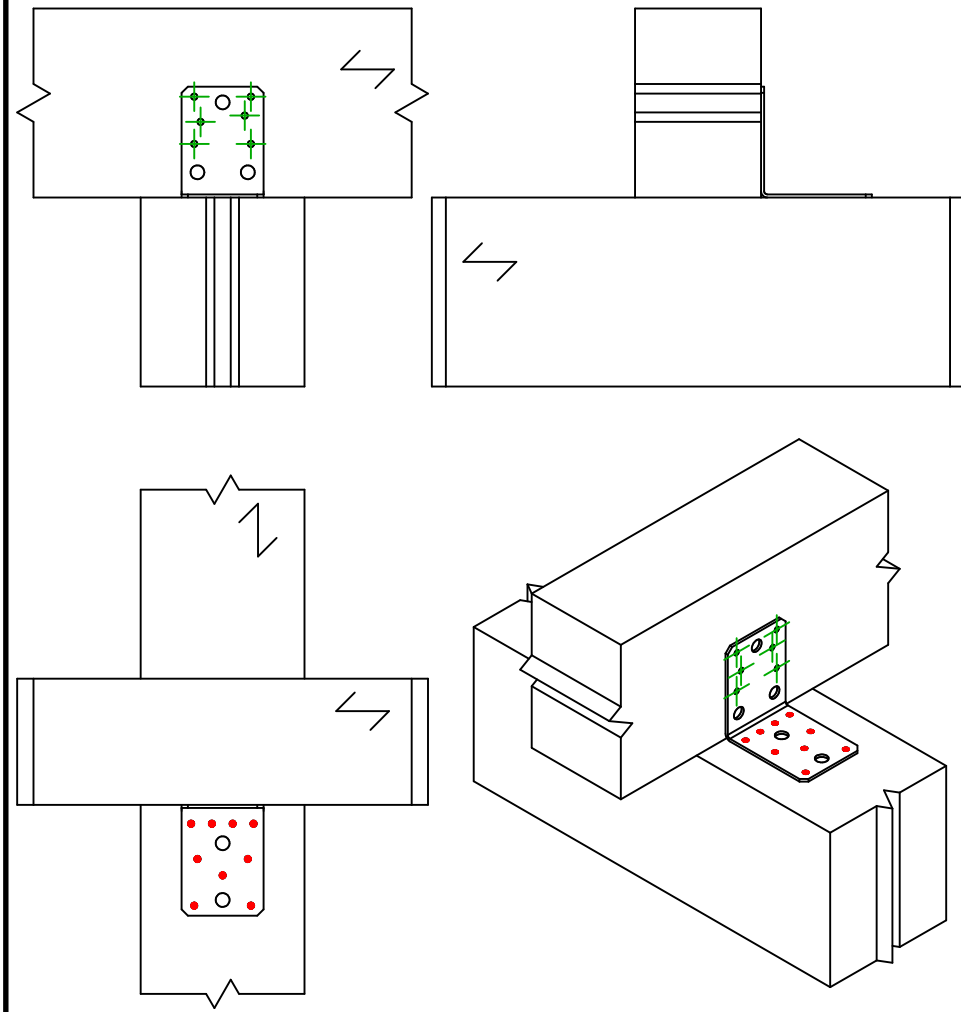
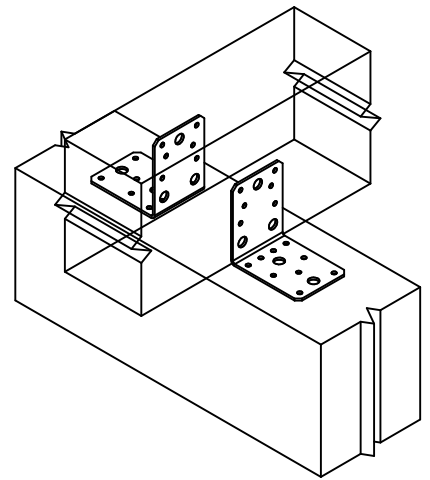




Referencia =	AB90		
Fijaciones =	Madera sobre madera	Viga sobre viga	
Sistema de fijación =	Clavado total	Plano de fijación	1



Instalación para 1 escuadra



Instalación para 2 escuadras

	Símbolo	Fijaciones	Referencia	Ctd
Fijaciones Soporte		CNA	CNA4.0X35/40/50/60	9
		CSA	CSA5.0X35/40/50	
		-	-	
Fijaciones Viga Secundaria		CNA	CNA4.0X35/40/50/60	6
		CSA	CSA5.0X35/40/50	
		-	-	