

SIMPSON**Strong-Tie**

Utspikning



REV

0

REV DATE

30/07/24

DWG NAME

C_AB90_2D0_NP_BTB-2-SE

Art. Nr.

=

AB90

Fästelement

=

Trä till trä

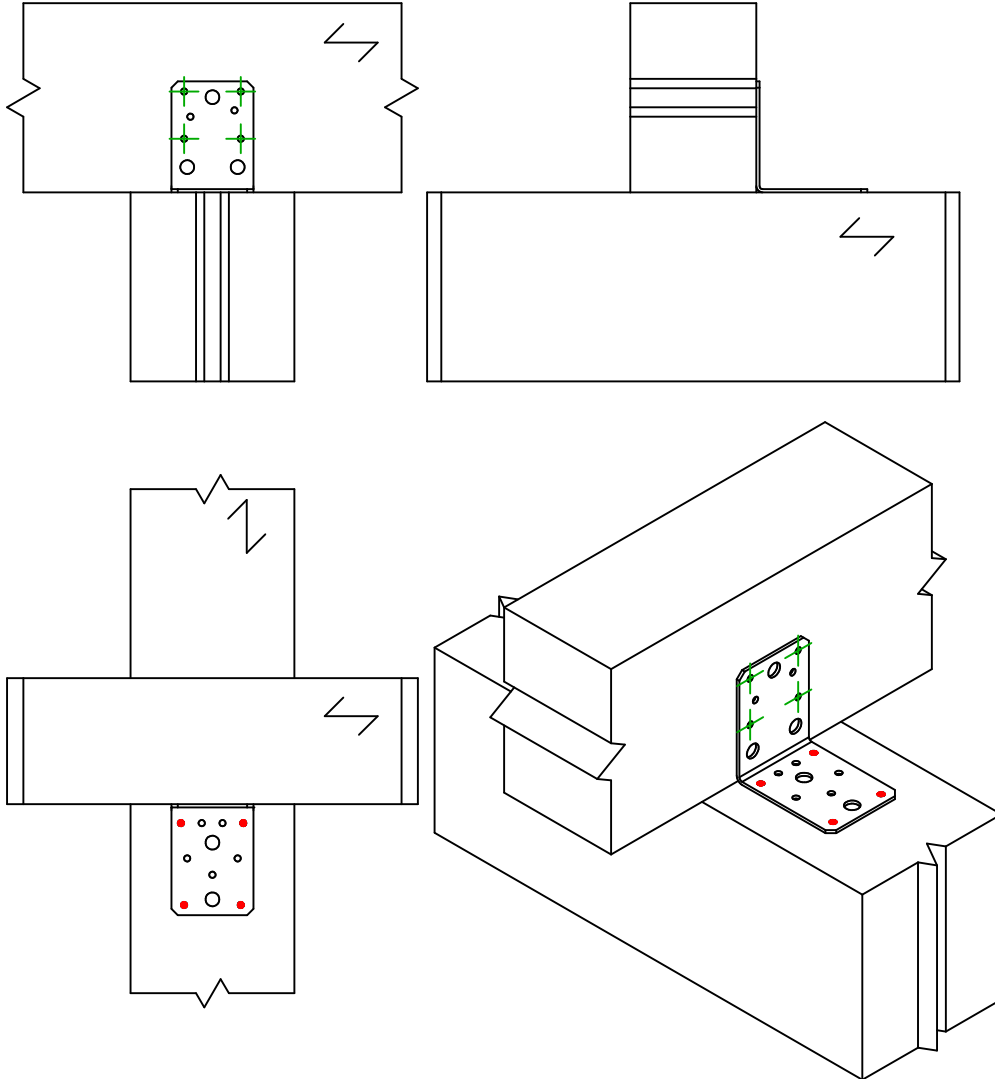
Balk till balk

Typ av infästning

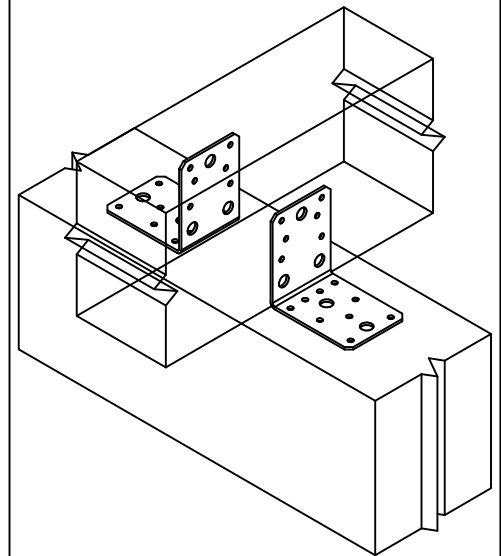
=

Delvis utspikning

Spikmönster nr 2



Montering med 1 beslag

Einbau bei 2
Winkeln

	Symbol	Fästelement	Art. Nr.	Antal
Infästning i huvudbalk		CNA	CNA4.0X35/40/50/60	4
		CSA	CSA5.0X35/40/50	
		-	-	
Fästelement i sekundärbalk		CNA	CNA4.0X35/40/50/60	4
		CSA	CSA5.0X35/40/50	
		-	-	