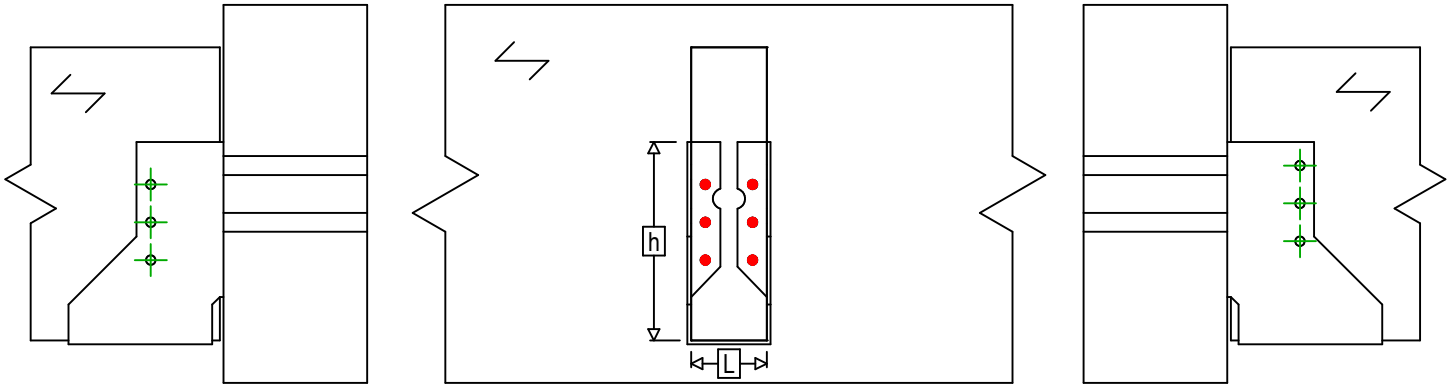
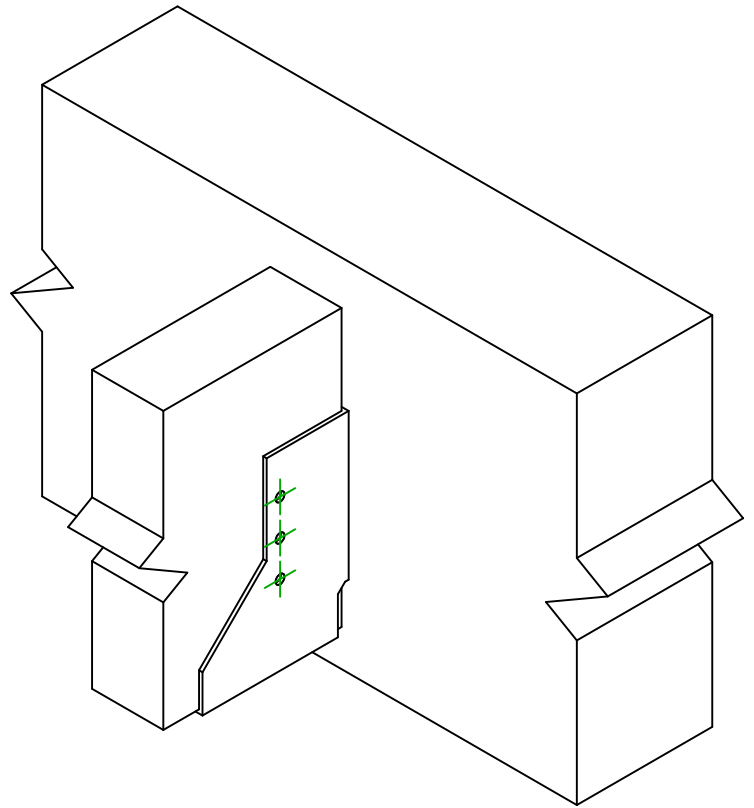




<b>Art. Nr.</b>	=	BSIN250	
<b>Bevestigingsmiddelen</b>	=	Hout op hout	Balk op draagbalk
<b>Type bevestiging</b>	=	Volledige vernageling	



$$h = (250 - L) / 2$$



Draagbalk Bevestigingen	Symbol	Bevestigingsmiddelen	Bevestigingsmiddelen		Aantal	
		CNA		CNA4.0X35 / CNA4.0X50		
		CSA		CSA5.0X35 / CSA5.0X40		
-		-	-			
Balk bevestiging(en)	Symbol	Bevestigingsmiddelen	L < 64mm	L > 64mm	Aantal	
		CNA		CNA4.0X35		CNA4.0X50
		CSA		CSA5.0X35		CSA5.0X40