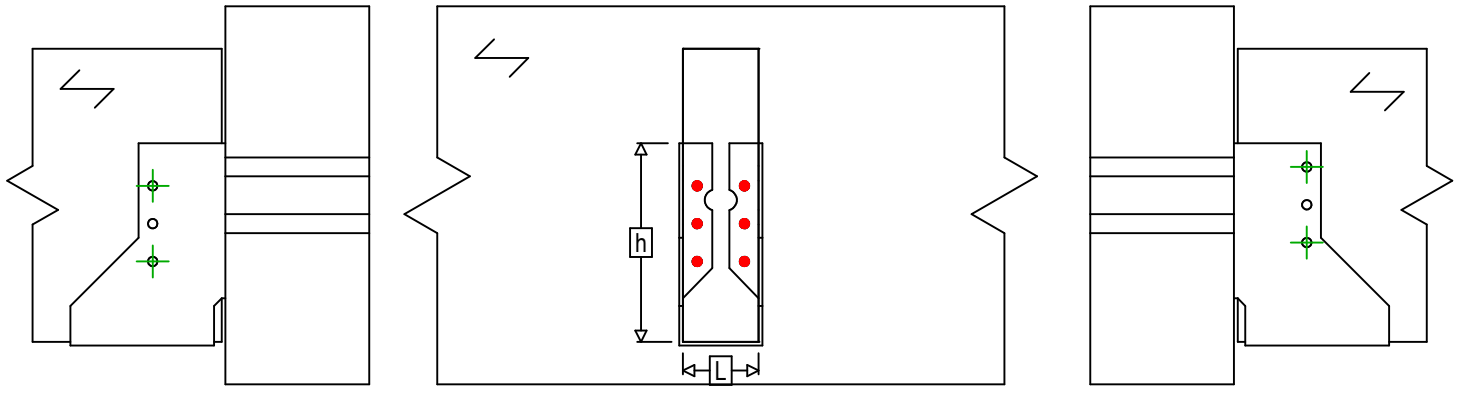
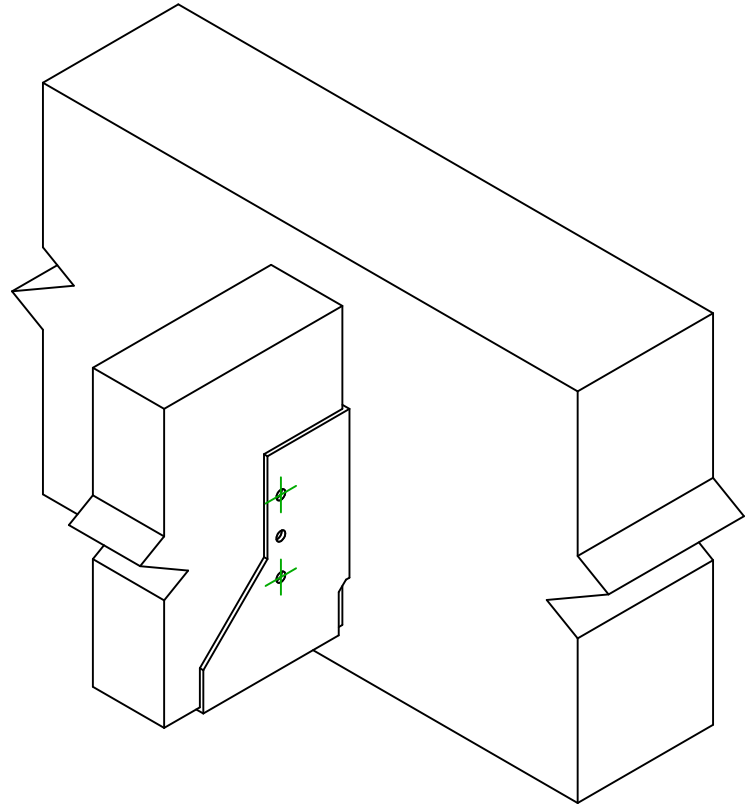




Označení výrobku =	BSIN250		
Spojovací prostředky =	Dřevo na dřevo	Vedlejší nosník na hlavním nosníku	
Typ svorníku =	Dílčí hřebování		



$$h = (250 - L) / 2$$



Spojovací prostředky na hlavním nosníku	Symbol	Spojovací prostředky	Spojovací prostředky		Počet	
		CNA		CNA4.0X35 / CNA4.0X50		6
		CSA		CSA5.0X35 / CSA5.0X40		
-	-	-	-		-	
Spojovací prostředky na vedlejším nosníku	Symbol	Spojovací prostředky	L < 64mm	L > 64mm	Počet	
		CNA		CNA4.0X35	CNA4.0X50	4
		CSA		CSA5.0X35	CSA5.0X40	