

**SIMPSON****Strong-Tie**

# Plano de fijación



REV

0

REV DATE

22/07/24

DWG NAME

C\_BSIN300\_2D0\_NP\_JTB-PN-ES

Referencia

=

BSIN300

Fijaciones

=

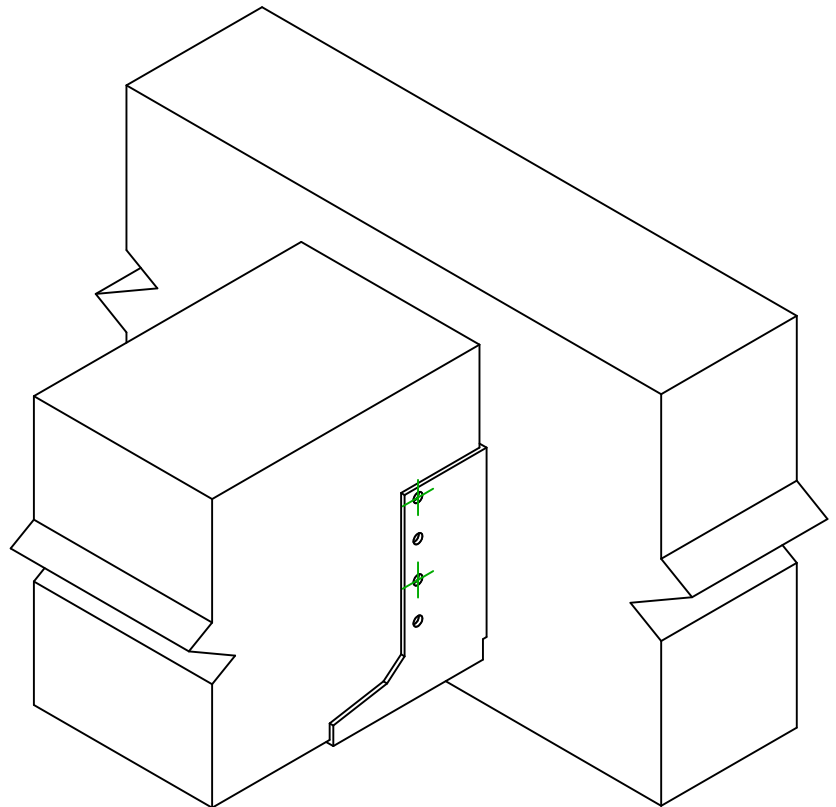
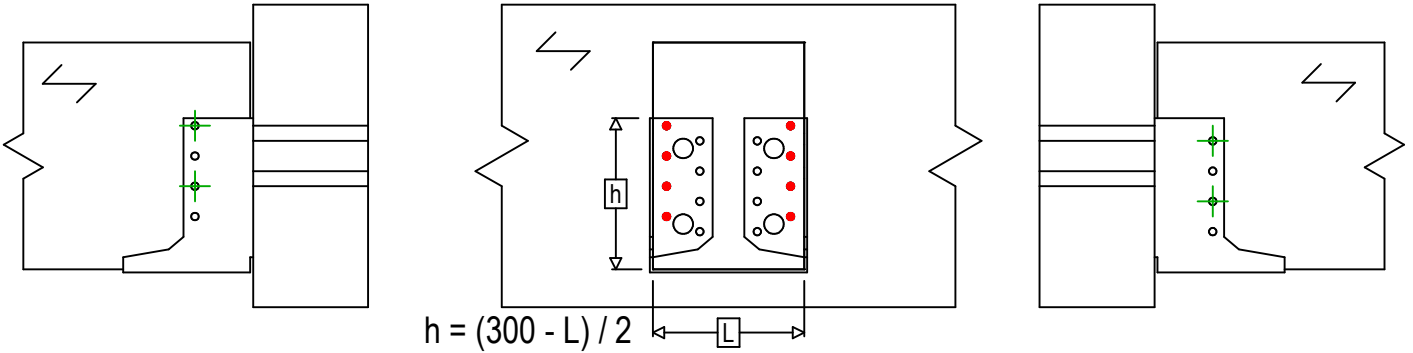
Madera sobre madera

Viga sobre viga

Sistema de fijación

=

Clavado parcial



Fijaciones Soporte	Símbolo	Fijaciones	Fijaciones		Ctd		
		CNA		CNA4.0X35 / CNA4.0X50		8	
CSA			CSA5.0X35 / CSA5.0X40				
-		-	-				
Fijaciones Viga Secundaria	Símbolo	Fijaciones	L < 64mm	L > 64mm	Ctd		
		CNA		CNA4.0X35		CNA4.0X50	4
		CSA		CSA5.0X35		CSA5.0X40	