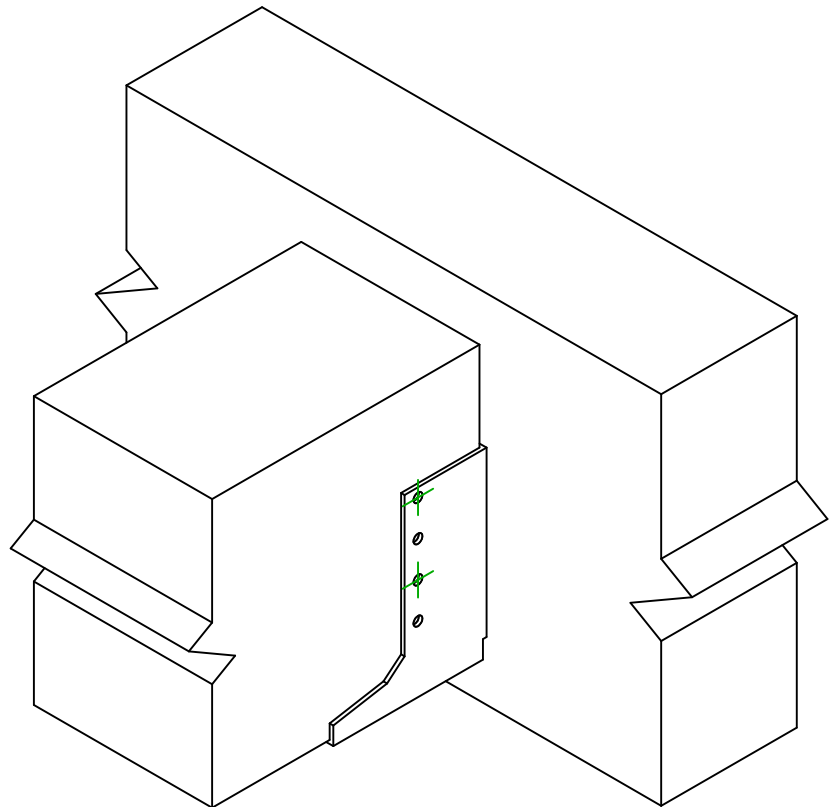
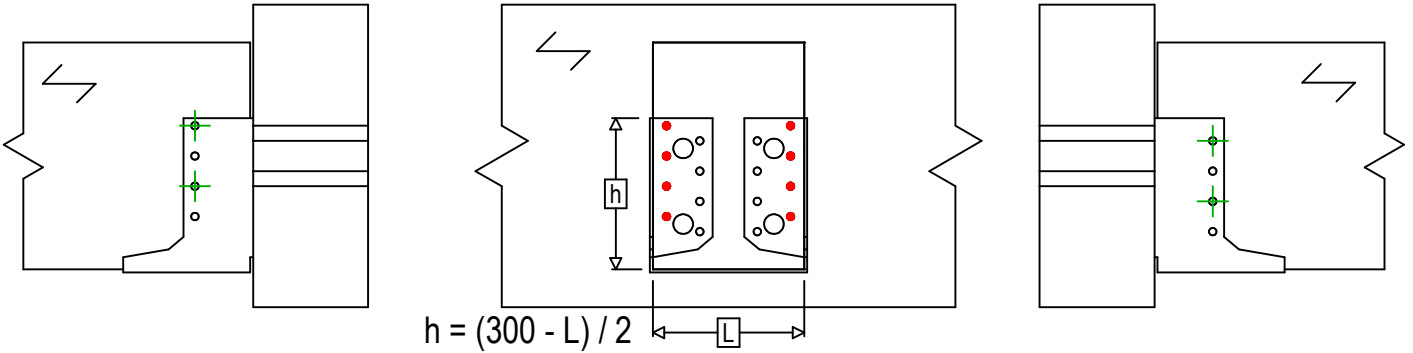




<b>Art. Nr.</b>	<b>=</b>	BSIN300	
<b>Festemidler</b>	<b>=</b>	Tre til Tre	Bjelke til bjelke
<b>Type festemiddel</b>	<b>=</b>	Delvis utspikring	



Festemidler i hovedbjelke	Symbol	Festemidler	Festemidler		Antall	
		CNA		CNA4.0X35 / CNA4.0X50		8
		CSA		CSA5.0X35 / CSA5.0X40		
-		-	-			
Festemidler i sekundærbjelke	Symbol	Festemidler	L < 64mm	L > 64mm	Antall	
		CNA		CNA4.0X35	CNA4.0X50	4
		CSA		CSA5.0X35	CSA5.0X40	