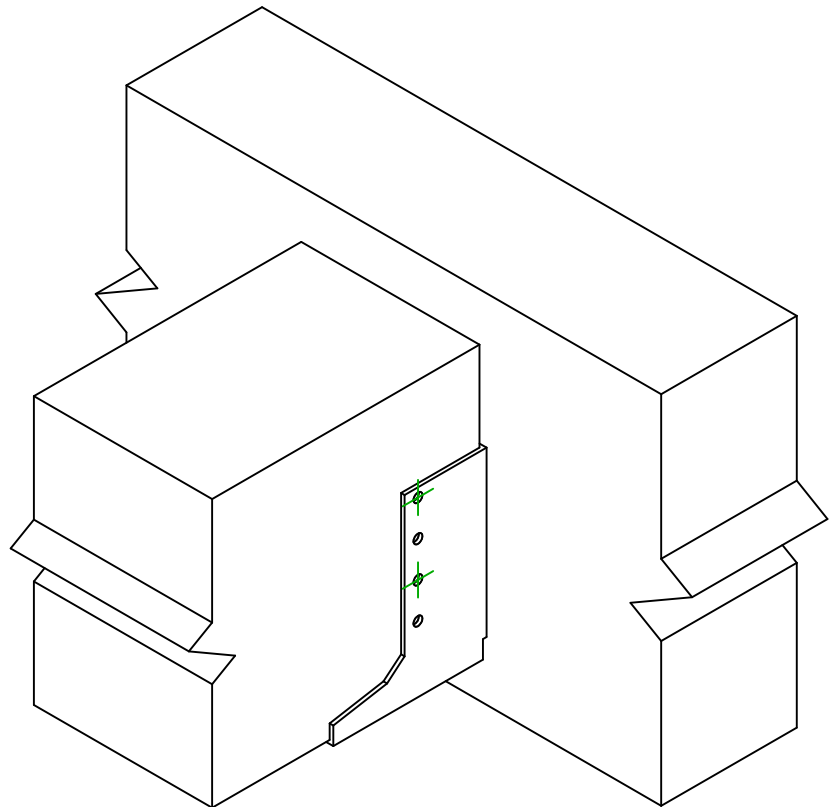
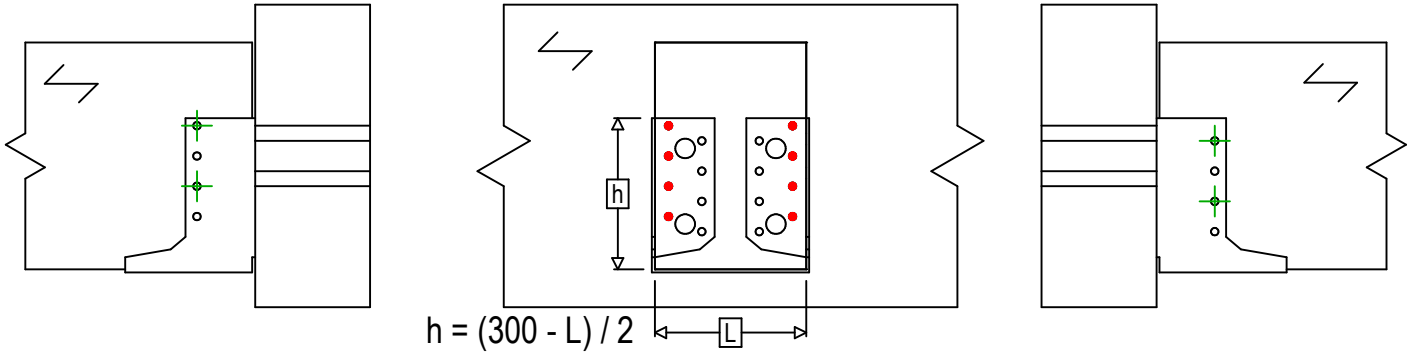




Referência =	BSIN300	
Fixações =	Madeira sobre madeira	Viga sobre viga
Sistema de fixação =	Pregagem parcial	



Fixações elemento portador	Símbolo	Fixações	Fixações		Qtd	
	●		CNA	CNA4.0X35 / CNA4.0X50		8
		CSA	CSA5.0X35 / CSA5.0X40			
-		-	-			
Fixações elemento suportado	Símbolo	Fixações	L < 64mm	L > 64mm	Qtd	
	⊕		CNA	CNA4.0X35	CNA4.0X50	4
			CSA	CSA5.0X35	CSA5.0X40	