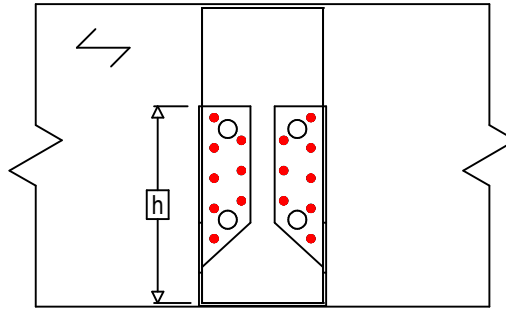
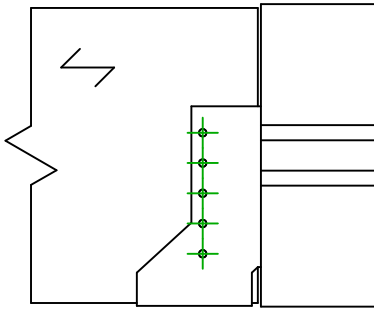
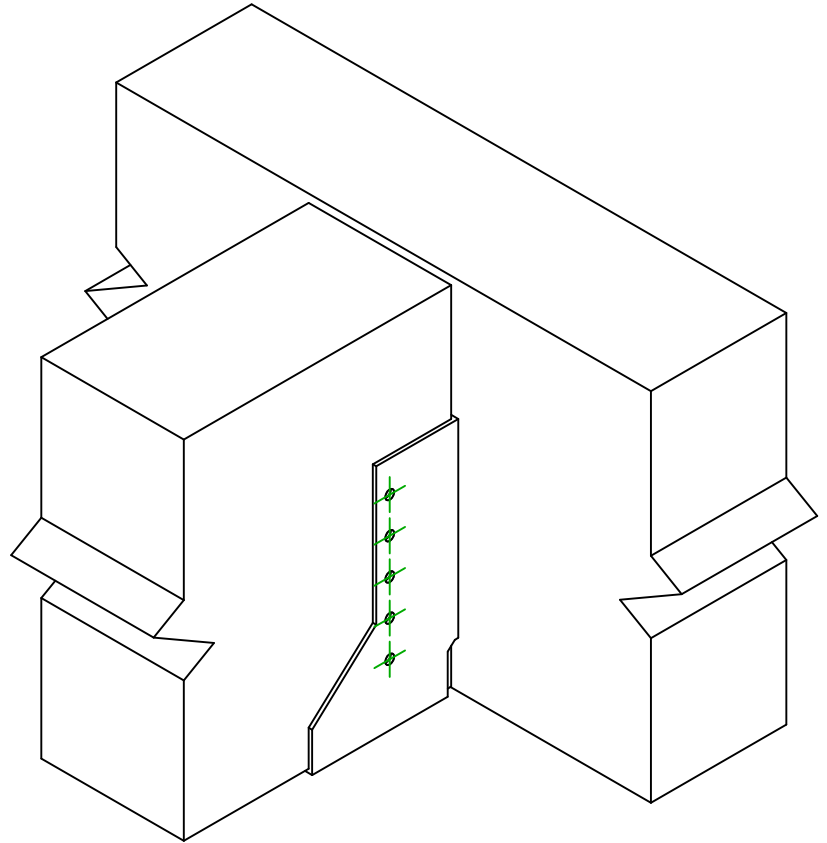
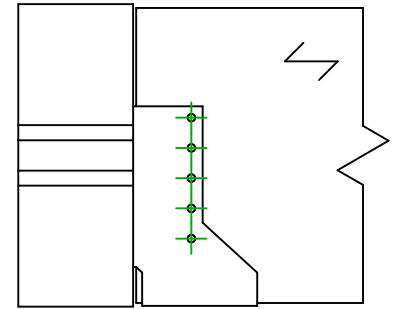




Artikelbezeichnung =	BSIN340		
Verbindungsmittel =	Holz an Holz	Nebenträger an Hauptträger	
Verbindertyp =	Vollausnagelung		



$$h = (340 - L) / 2$$



Verbindungsmittel am Hauptträger	Symbol	Verbindungsmittel	Verbindungsmittel		Anz.	
	●	CNA		CNA4.0X35 / CNA4.0X50		16
CSA			CSA5.0X35 / CSA5.0X40			
-		-	-			
Verbindungsmittel am Nebenträger	Symbol	Verbindungsmittel	L < 64mm	L > 64mm	Anz.	
	⊕	CNA		CNA4.0X35	CNA4.0X50	10
		CSA		CSA5.0X35	CSA5.0X40	