

SIMPSON**Strong-Tie**

Utspikning



REV

0

REV DATE

22/07/24

DWG NAME

C_BSIN380_2D0_NP_JTB-FN-SE

Art. Nr.

=

BSIN380

Fästelement

=

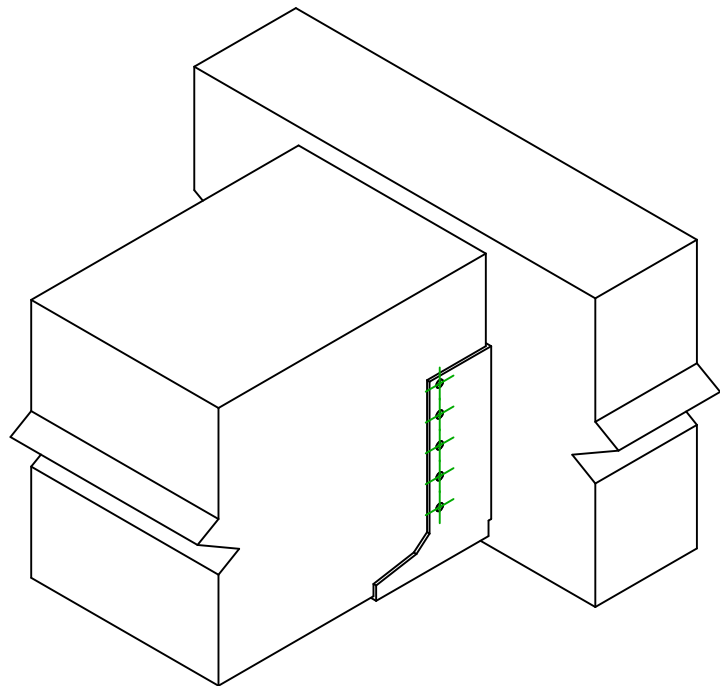
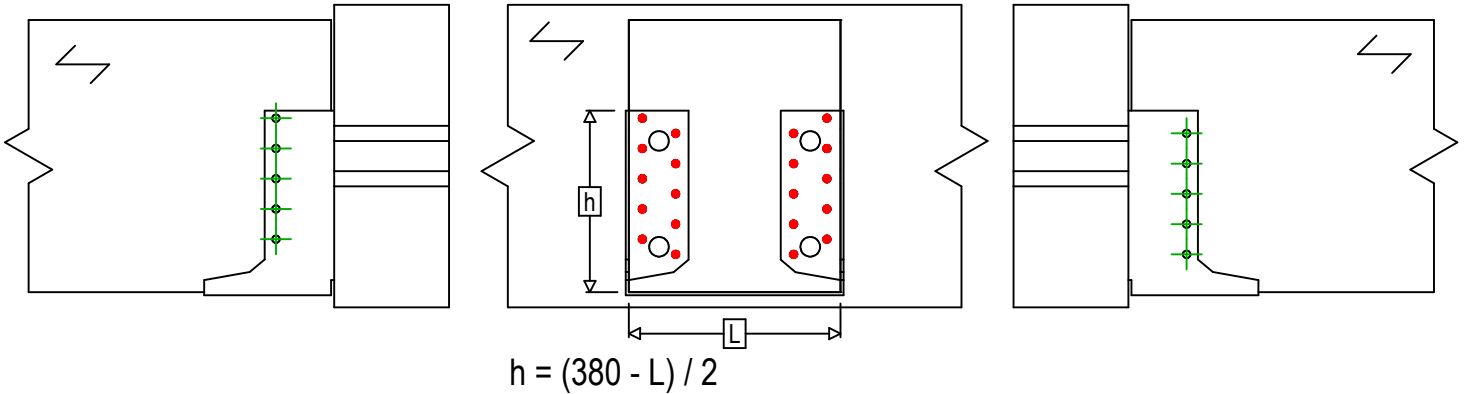
Trä till trä

Balk till balk

Typ av infästning

=

Fullständig utspikning



| Infästning i huvudbalk | Symbol | Fästelement | Fästelement | | Antal | |
|----------------------------|--------|-------------|-------------|-----------------------|-----------|----|
| | | CNA | | CNA4.0X35 / CNA4.0X50 | | 20 |
| | | CSA | | CSA5.0X35 / CSA5.0X40 | | |
| - | | - | - | | | |
| Fästelement i sekundärbalk | Symbol | Fästelement | L < 64mm | L > 64mm | Antal | |
| | | CNA | | CNA4.0X35 | CNA4.0X50 | 10 |
| | | CSA | | CSA5.0X35 | CSA5.0X40 | |