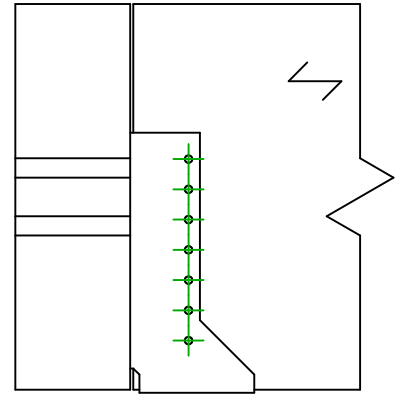
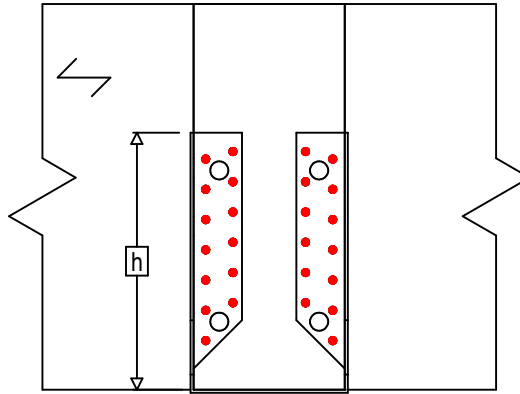
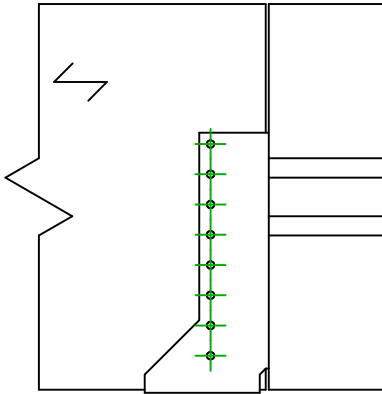
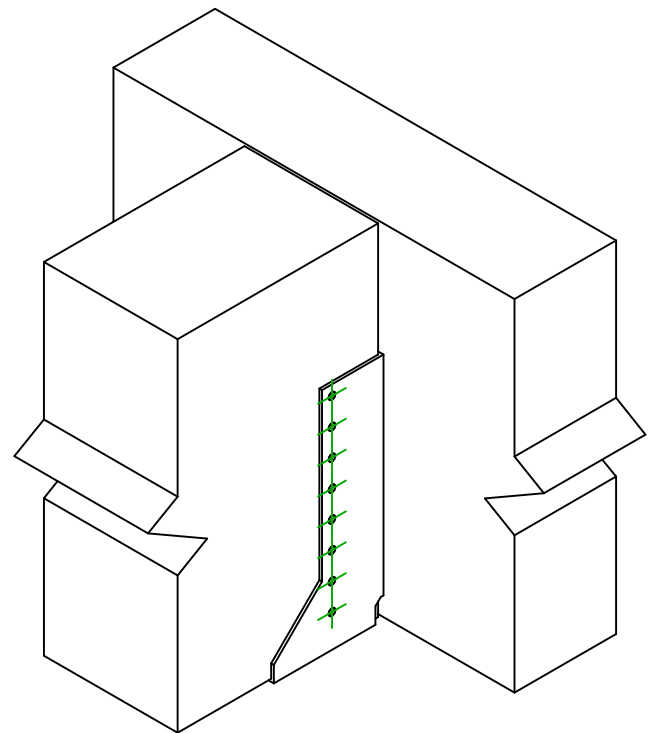




<b>Art. Nr.</b>	=	BSIN440	
<b>Fästelement</b>	=	Trä till trä	Balk till balk
<b>Typ av infästning</b>	=	Fullständig utspikning	



$$h = (440 - L) / 2$$



	Symbol	Fästelement	Fästelement		Antal
	Infästning i huvudbalk		CNA	CNA4.0X35 / CNA4.0X50	
CSA			CSA5.0X35 / CSA5.0X40		
-			-		
Fästelement i sekundärbalk	Symbol	Fästelement	L < 64mm	L > 64mm	Antal
		CNA	CNA4.0X35	CNA4.0X50	15
		CSA	CSA5.0X35	CSA5.0X40	